

MSI 30 ST5

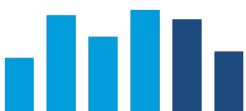
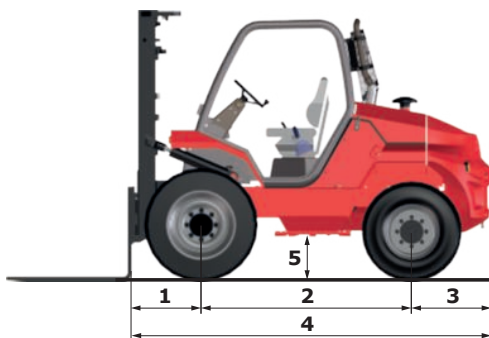
Manitou MSI 30 D K ST5 S1 -

3F4700/CS



M30-4

M30-4	
Heben	
Max. Tragkraft	3000 kg bei 500 mm CDG
Hubhöhe	5.50 m
Mast	3F5500/CS - Bauhöhe: 2.905 Freihub: 0 - FullVisibility - Kapazität max. Hubhöhe: 1500kg - Max. Kapazität bis 4m
Dauer ohne Hublast	
Heben	0.5 m/s
Senken	0.5 m/s
Bereifung	
Vorne	400/70-20 150B T37 STAB TL
Hinten	10.5/80-18 10PR TG42 TL
Bremse	
Betriebsbremse	ölbad Lamellenbremse, Bremskraftverstärkung an Vorderachse
Parkbremse	ölbad Lamellenbremse an Vorderachse
Motor	
Typ	PERKINS - STAGE 3B
Hubraum	PERKINS 854F-E34T
Leistung	3400 cm ³
Max. Drehmoment	75 PS / 55.5 kW
Einspritzung	318 Nm bei 1400 U/min
Kühlsystem	direkt
Zugkraft unter Last	Wasser
Fahrtrieb	
Getriebetyp	drehmomentwandler
Fahrtrichtungsschalter	mechanik
Vorwärts - und Rückwärtsgänge	elektrohydraulisch
Max. Fahrgeschwindigkeit (kann je nach gesetzlichen Bestimmungen abweichen)	4/4
Differentialsperre an Vorderachse	22 km/h
Steuerung für 2/4-Radantrieb	nein
	ja
Steuerung	
	proportional gesteuerte Hydraulikfunktionen
Hydraulik	
Pumpe	Zahnradpumpe 97 l/min - 245 bar
Behälter	
Hydrauliköl	80 l
Kraftstoff	85 l
Eigengewicht (mit standard mast und Gabel)	
	5965 kg
Abmessungen	
1. Mitte Vorderrad bis zum Gabelträger	0.70 m
2. Radstand	1.99 m
3. Mitte Hinterrad bis Rückseite	0.76 m
4. Gesamtlänge	3.44 m
5. Bodenfreiheit	0.38 m
6. Spurbreit der Vorderachse	1.52 m
7. Gesamtbreite	1.92 m
8. Kabinenhöhe	2.45 m
Gabelzinken Standard (Länge x Breite x Stärke)	1200 x 125 x 40 mm
Wenderadius	4.27 m
Mastneigung (vor/zurück)	6° / 12°
Geräuschemissionen	
Innenschallpegel (LpA)	76 dB
Außenschallpegel (LwA)	104 dB
Vibrationswert an Händen/Armen	<2.5 m/s ²



Lastdiagramm

M 30

Mit Seitenschieber

FV = Full Visibility (komplette rundumsicht)
FL = Free Lift (freihub)
TDL = Seitenschieber

