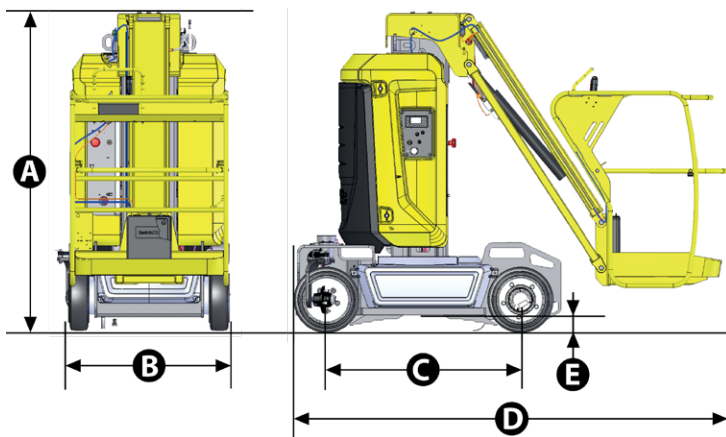


VERTIKALMASTBÜHNEN

TECHNISCHE EIGENSCHAFTEN

STAR 10

Arbeitshöhe	10 m
Plattformhöhe	8 m
Seitliche Reichweite	3 m
Maximale Tragfähigkeit - innen	200 kg (2 pers.)
Maximale Tragfähigkeit - außen	200 kg (1 pers.)
Plattformgröße	0.78 x 0,98 m
D Gesamtlänge	2.7 m
B Gesamtbreite	1 m
Seitlicher Überhang	0 cm
C Radstand	1.2 m
A Höhe im eingefahrenen Zustand	1.99 m
E Bodenfreiheit	10 cm
Verfahrbarkeit in maximaler Höhe bis	8 m
Proportionale Fahrgeschwindigkeit	0.6 - 5 km/h
Äußerer Wenderadius	1.88 m
Schwenkbereich	345°
Vertikaler Schwenkbereich	130° (+70°/-60°)
Nicht-markierende Reifen	16x5x10.5
Neigungsalarm	3°
Steigfähigkeit	25 %
Kapazität der Hydraulikanlage	7 l
Antrieb	24 V - 250 Ah
Gesamtgewicht	2 677 kg



STANDARD AUSSTATTUNG

- > Bürstenloser AC-Elektromotor 24 V
- > Antriebsbatterien 24 V - 250 Ah
- > Batterieladegerät 35 Amp
- > Batterieladestandanzeige
- > On-board Diagnostik Tool und Haulotte Activ'Screen
- > Zentrale Batteriebefüllung
- > Stapertaschen für sichere Verladung
- > Abschlepp- und Kranösen
- > Kippschutz
- > Zwei Antriebsräder vorne
- > Zwei lenkbare Räder hinten
- > Abriebarme Reifen
- > Manuelles Lösen der Bremse
- > Betriebsstundenzähler
- > Hupe
- > 2 Notausschalter oben/unten
- > Ladeanzeige im Arbeitskorb
- > Notfall-Handpumpe
- > 2 Bedienpulte, oben und unten
- > 2 Sicherheitsösen für Fallschutz
- > Akustisches Fahrsignal



OPTIONEN UND ZUBEHÖR

- > Haulotte Activ'Shield Bar
- > Steckdose im Korb
- > Druckluftanschluß im Korb
- > Schwingtüre
- > Bioöl
- > Wartungsfreie Batterien
- > Vorbereitung für Nachverfolgung
- > Kit für kalte Länder
- > Blitzlicht
- > Arbeitsscheinwerfer

