

# Modell R4045

## SCHERENARBEITSBÜHNEN

rentit  
JLG®



### WIRTSCHAFTLICHER

- Geringere Gesamtbetriebskosten.

### MEHR PRODUKTIVITÄT

- Steigern Sie die Effizienz mithilfe optionaler AGM-Batterien.
- Verbesserte Betriebszeit.

### MEHR SICHERHEIT

- Erreichen Sie noch mehr Stellen dank der kompakten Abmessungen und der präzisen Positionierung bei Hub- und Fahrfunktionen.

### INTELLIGENTES DESIGN

- Verbesserter, zuverlässiger und aktiver Locheinfahrtschutz.
- Weit öffnende Stahltüren für einfachen Zugang zu Komponenten und Batterien
- Widerstandsfähige Komponenten wie Plattform und Werkzeugablagen komplett aus Stahl.



### Standardmerkmale

- 0,91-m-Plattformausschub
- Abklappbares Geländer
- Selbstschließende Schwingtür
- Abnehmbares Plattform-Bedienpult
- Anschlößen für das Sicherheitsgeschirr
- Vollproportionale Joystick-Steuerung für den Antrieb mit Daumensteuerung
- Proportionaler Hub- / Senkgeschwindigkeitsregler
- Joystick-Bedienung der Fahr- und Hubfunktionen
- Nulllastüberwachungssystem
- 4 x 12-V-150-A/h Tiefzyklusbatterien
- Automatische Traktionskontrolle
- Programmierbare „persönliche“ Einstellungen
- Eigendiagnosefähiges Bordsystem
- Ausschwenkbare Batterie- / Elektrofächertüren aus Stahl
- Automatisches 27-A-Batterieladegerät
- Hydraulische Vorderradantriebsmotoren
- Automatische Doppelradbremsen (an den Hinterrädern)
- Notbremseriegelung
- Aktives Locheinfahrtschutzsystem
- Vorbereitung für Stromanschluß in der Plattform
- Ladezustandsanzeige
- Variable Neigungsanzeige
- Betriebsstundenzähler
- Wartungsfreie Scherenarmbuchsen
- Absenksicherung für Wartungsarbeiten
- Manuelles Absenken
- Hupe
- Abriebfeste Vollgummireifen (406 x 127)
- Hebe- und Zurrösen
- Neigungsalarm und Warnleuchte
- Gabelstaplertaschen

### Standardspezifikationen

- |                                    |                      |
|------------------------------------|----------------------|
| • Reifen (Vollgummi, abriebfest)   | 406 x 127            |
| • Bremsen                          | Hydraulic            |
| • Antrieb (Nennwert)               | Hydraulic            |
| • Batterien                        | 4x 12V 150A/hr       |
| • Ladegerät (120/240 V – 50/60 Hz) | 24V/27 Amp Automatic |
| • Pumpenmotor                      | 4.5kW                |
| • Hydraulikölbehälter              | 30L                  |
| • Hydraulikölpumpe                 | Zahnradpumpe         |

### Zubehör und Optionen

- 150A/hr Wartungsfreie AGM Batterien anstatt Standardbatterien
- 185AH, 12V Nassbatterien anstatt Standardbatterien
- Mobile Kontrolleinheit\*
- Bewegungswarnsignal
- Rohrträger
- Gelbe Rundumleuchte
- Antivandalismuspaket
- Multi-Display-Anzeige (MDI)
- ClearSky Locate
- ClearSky CAN
- Antriebsmotorabdeckung
- Griffe für reibungsloses Ausfahren
- Synthetisches biologisch abbaubares Hydrauliköl
- Hydrauliköl (Mobil 424)
- Hydrauliköl (für kaltes Wetter)
- Plattenträger
- Arbeitsbeleuchtung
- SkySense Stufe 1
- SkySense Stufe 2
- Bediener Zugangskontrolle


\* Ausstehende CE Zertifizierung

# Modell R4045

## SCHERENARBEITSBÜHNEN

# rentit

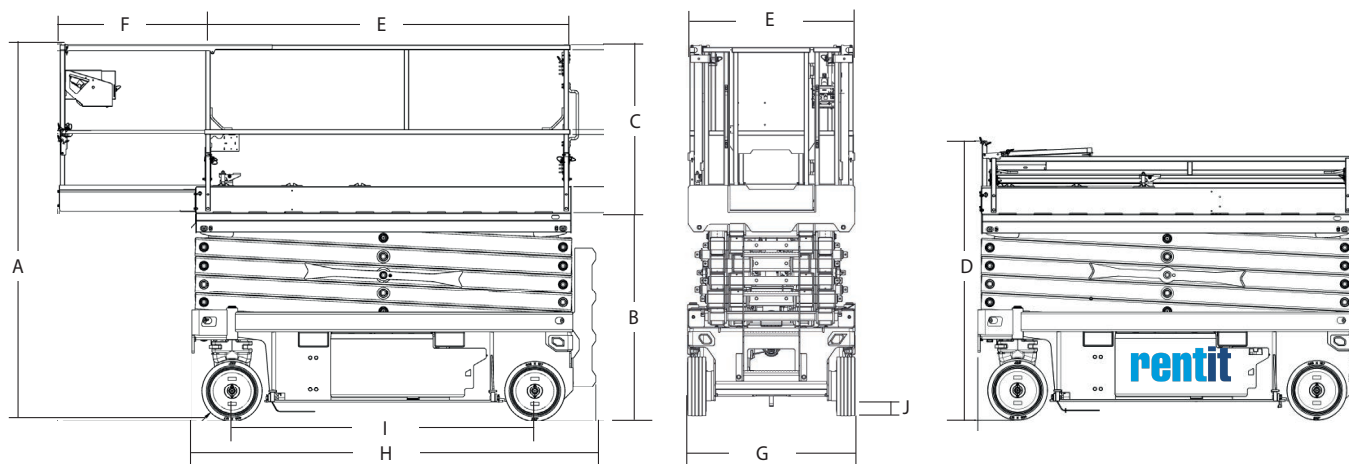
### Technische Daten

• Maximale Arbeitshöhe	13,96 m
• Maximale Plattformhöhe – ausgefahren	11,96 m
A. Durchfahrthöhe	2,54 m
B. Plattformhöhe – eingefahren	1,4 m
C. Plattform – Geländerhöhe	1,13 m
D. Durchfahrthöhe (Geländer heruntergeklappt)	1,89 m
E. Plattformgröße innen (B x L)	1,05 m x 2,43 m
F. Plattformausschub	0,91 m
G. Gesamtbreite	1,14 m
H. Gesamtlänge **	2,71 m
I. Radstand	2,03 m
J. Bodenfreiheit (Mitte der Maschine)	12,6 cm
• Plattformtragfähigkeit – Innenbereich	 350 kg
• Plattformtragfähigkeit – Außenbereich	 250 kg
• Tragfähigkeit des Plattformausschubs	113 kg
• Hebe-/Senkzeit (ohne Last)	68/41 sec.
• Maximale Fahrhöhe	8,74 m
• Maschinengewicht *	3.175 kg
• Maximaler Bodenaufgedruck	9,63 kg/cm <sup>2</sup>
• Fahrgeschwindigkeit – eingefahren	3,22 km/h
• Fahrgeschwindigkeit – ausgefahren	0,8 km/h
• Steigfähigkeit	25%
• Wenderadius – innen	0,0 m
• Wenderadius – außen	2,54 m



\* Durch bestimmte Optionen oder länderspezifische Standards können sich das Gewicht und/oder die Abmessungen erhöhen.  
\*\* Einschließlich Leiter, ohne Leiter 2,56 m.

### Abmessungen



### WICHTIG

JLG betreibt kontinuierlich Forschung und Produktentwicklung und behält sich Änderungen ohne vorherige Ankündigung vor. Alle Daten in diesem Dokument sind unverbindlich. Bestimmte Optionen oder länderspezifische Normen erhöhen das angegebene Gewicht. Die technischen Daten können zur Erfüllung länderspezifischer Normen oder durch Hinzufügen von optionalem Zubehör abweichen.

Aufgrund ständiger Produktverbesserungen behält sich JLG Industries das Recht vor, Änderungen der technischen Daten und/oder der Ausrüstung ohne vorherige Ankündigung vorzunehmen.

# JLG

## JLG Deutschland GmbH

Max-Planck-Straße 21  
27721 Ritterhude/Ihlpohl (Bei Bremen)  
Deutschland  
Tel.: +49 (0) 421 693 500  
[www.jlg.com](http://www.jlg.com)

Eine Tochtergesellschaft der  
Oshkosh Corporation