

WIRTSCHAFTLICHER

- Elektroantrieb für emissionsfreien und nahezu geräuschlosen Betrieb im Innenbereich.

MEHR PRODUKTIVITÄT

- Steigern Sie die Effizienz mithilfe des elektrischen Direktantriebs.

BESSERER ZUGANG

- Erreichen Sie noch mehr Stellen dank der kompakten Abmessungen und des präzisen Steuerungssystems
- Universell einsetzbar im Innen- und im Aussenbereich.

INTELLIGENTES DESIGN

- Erleben Sie branchenweit führende Betriebszeiten, sodass Sie länger und mit höherer Produktivität arbeiten können.
- Standard USB Buchse und Mobilphonehalter zur Unterstützung des Bedieners



Standardmerkmale

- 0,86-m-Plattformausschub
- Abklappbares Gelände
- Schwingtür
- Abnehmbares Bedienpult
- Anschlüssen für das Sicherheitsgeschirr
- Vollproportionale Joystick-Steuerung für den Antrieb mit daumenbetätigtem Lenkschalter
- Proportionaler Hub-/ Senkgeschwindigkeitsregler
- Joystick-Bedienung der Fahr- und Hubfunktionen
- Lastüberwachungssystem
- USB Ladeanschluss und Mobilphonehalter
- 4 x 6V 220 A/hr Nassbatterien
- Programmierbare persönliche Einstellungen
- Eigendiagnosefähiges Bordsystem
- Weit öffnende Türen mit Batterie und Elektroflächern
- Automatisches 27-A-Batterieladegerät
- 2 Elektrische Front-Antriebsmotoren für das Fahren und Lenken
- Automatische Doppelradbremsen
- Notbremsentriegelung
- Aktives Locheinfahrtschutzsystem
- Wechselstromleitung zur Plattform
- Batterieladezustandsanzeige
- Betriebsstundenzähler
- Schmiermittelfreie Scherenarmbolzen
- Seilzug für manuelles Absenken
- Hupe
- Automatische Traktionskontrolle
- Verladeösen
- Fettfreie Achsschenkelverbindungen
- Neigungsalarm und Warnleuchte
- Befestigungsösen
- Gabelstapler Taschen

Standardspezifikationen

- | | |
|---|-----------------------|
| • Antriebsmotoren | 24V elektrisch 1.1 kW |
| • Hydraulik-Pumpe | 24V DC/ 2.2 kW |
| • Batterien | 4 x 6 V, 220 Ah |
| • Batterieladegerät (120/240 V, 50/60 Hz) | Automatisches 27-A |
| • Hydrauliksystem | 7 l |
| • Reifen (Vollgummi, abriebfest) | 323 x 100 |
| • Bremsen | Elektrik/Reibung |

Zubehör und Optionen

- 6V- 220A/hr Wartungsfreie AGM Batterien
- Clean Guard Leckagestop
- SkySense Stufe 1
- Bewegungswarnsignal
- Absenkwarnsignal
- Plattenträger
- Innenliegende Rohrträger
- Rundumlicht/ Stroboskoplicht
- Stecker und Steckdosen
- ClearSky Locate
- ClearSky CAN
- Bediener Zugangskontrolle
- Mobiles Kontrollsystem*
- Anti-Vandalismus-Paket
- Multifunktionsanzeige (MDI)



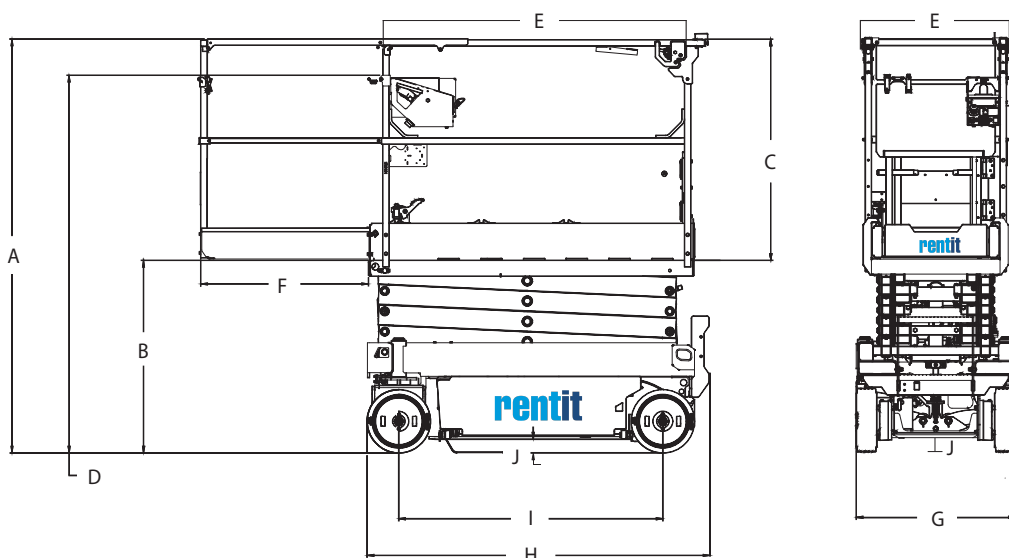
Technische Daten

• Maximale Arbeitshöhe	7,8 m
• Maximale Plattformhöhe, ausgefahren	5,8 m
• Maschineabmessungen:	
A. Maschinenhöhe	2,1 m
B. Plattformhöhe, eingefahren	0,98 m
C. Plattform-Geländerhöhe	1,1 m
D. Gesamthöhe	1,63 m **
E. Plattformgröße (B x L)	0,64 m x 1,59 m
F. Plattformausschub	0,86 m
G. Gesamtbreite	0,81 m
H. Gesamtlänge	1,74 m ****
I. Radstand	1,35 m
J. Bodenabstand	0,07 m
• Plattformtragfähigkeit - Innen	👤 230 kg
• Plattformtragfähigkeit - Aussen	👤 230 kg
• Tragfähigkeit des Plattformausschubs	120 kg
• Hebe-/Senkzeit	20/27 Sekunden ***
• Maximale Fahrhöhe	Voll ausgefahren
• Maschinengewicht*	1.565 kg
• Max. Bodenaufgedruck	8,01 kg/cm ²
• Fahrgeschwindigkeit, eingefahren	4,8 km/h
• Fahrgeschwindigkeit, ausgefahren	0,8 km/h
• Steigfähigkeit	25%
• Wenderadius, innen	Null
• Wenderadius, außen	1,69 m



* Bei Optionen oder spezifischen Länderstandards können das Gewicht und/oder die Abmessungen abweichen.
 ** Abklappbares Geländer Standard bei allen ES Modellen mit CE Zulassung
 *** Ohne Last
 **** Einschließlich Leiter

Abmessungen



WICHTIG

JLG führt kontinuierlich Forschung und Produktentwicklungen durch und behält sich Änderungen ohne vorherige Ankündigung vor. Alle Daten in diesem Dokument sind unverbindlich. Bestimmte Optionen oder länderspezifische Normen erhöhen das angegebene Gewicht. Die technischen Daten können zur Erfüllung länderspezifischer Normen oder durch Hinzufügen von optionalem Zubehör abweichen.

Aufgrund von ständigen Produktverbesserungen behält sich JLG Industries das Recht vor, Änderungen der technischen Daten und/oder der Ausrüstung ohne vorherige Ankündigung vorzunehmen.

JLG®

JLG Deutschland GmbH

Max-Planck-Straße 21
 27721 Ritterhude/Ihlpohl (Bei Bremen)
 Deutschland
 Phone: +49 (0) 421 693 500
www.jlg.com

**Eine Tochtergesellschaft der
 Oshkosh Corporation**