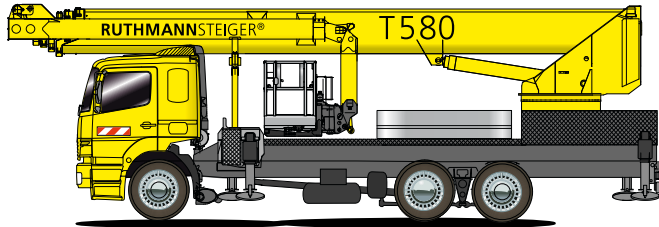
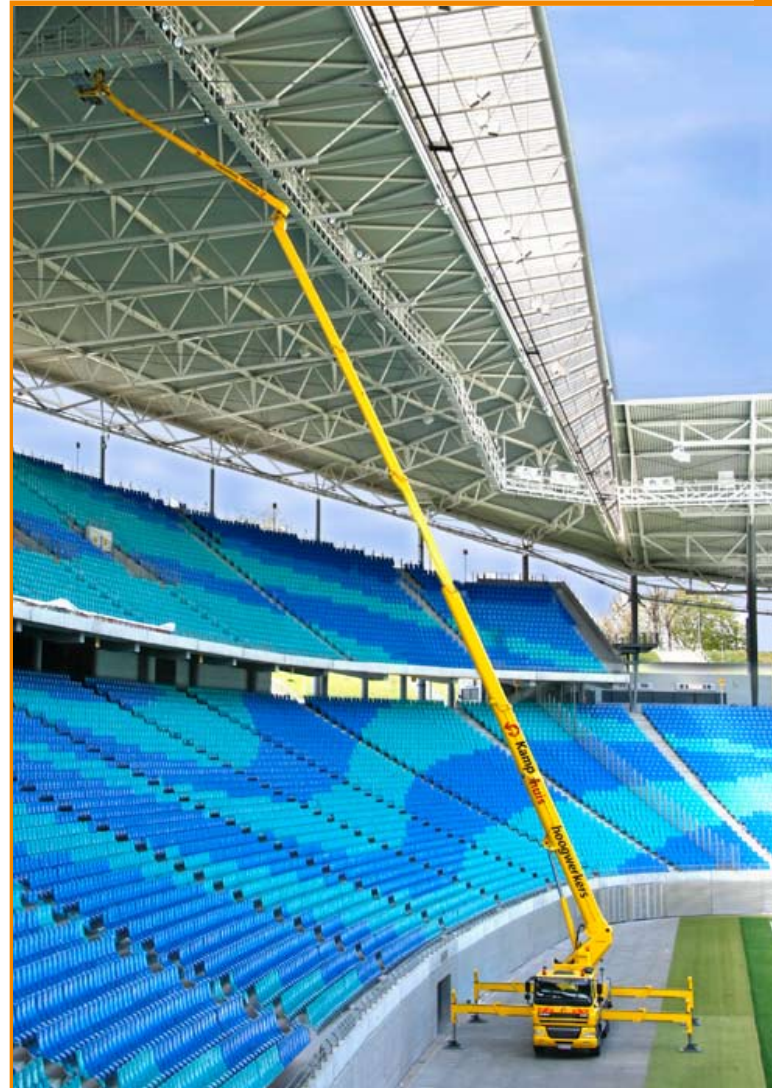
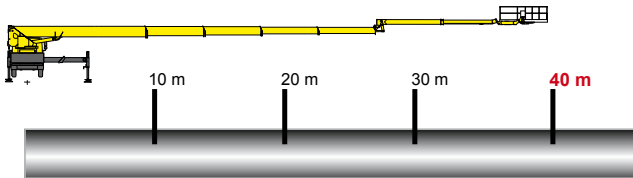


STEIGER® T 580

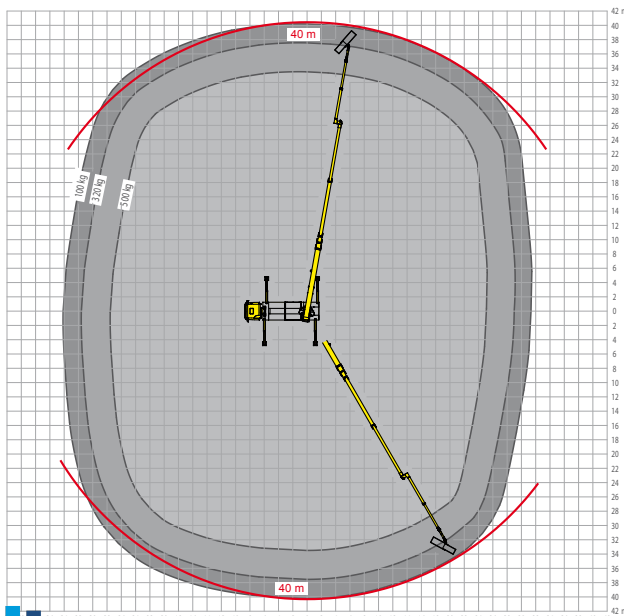


| RUTHMANNSTEIGER® | T 580 |
|--|--------------------------------|
| Arbeitshöhe: | 58,00 m |
| Hubhöhe: | 56,00 m |
| Reichweite: | 40,00 m* |
| Schwenkbereich: | 500° |
| Drehwinkel des RÜSSEL®s: | 180° |
| Drehwinkel des Oberarms: | 180° |
| Arbeitskorbgröße: max. Arbeitskorbgröße | 2,30 x 0,90 m 3,60 x 0,90 m |
| Arbeitskorblast: | 500 kg |
| Bauhöhe: | 3,99 m |
| Baulänge: | 11,70 m |
| Zulässige Aufstellneigung: | 1° |
| Zulässiges Gesamtgewicht: | 26.000 kg |

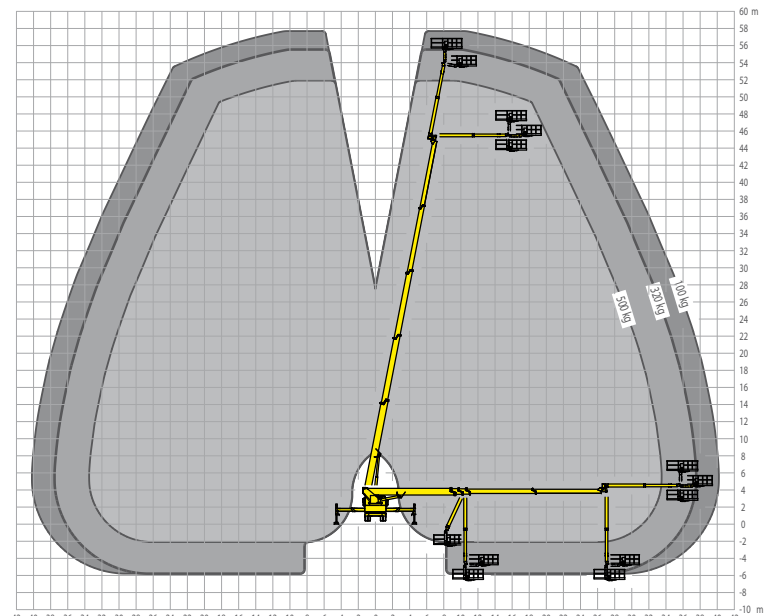


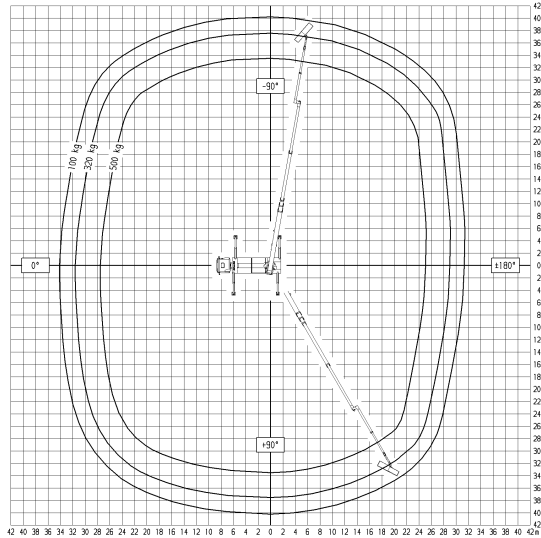
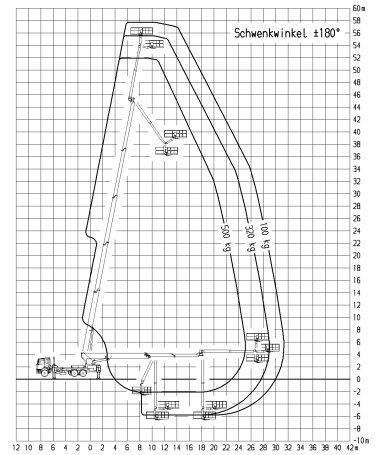
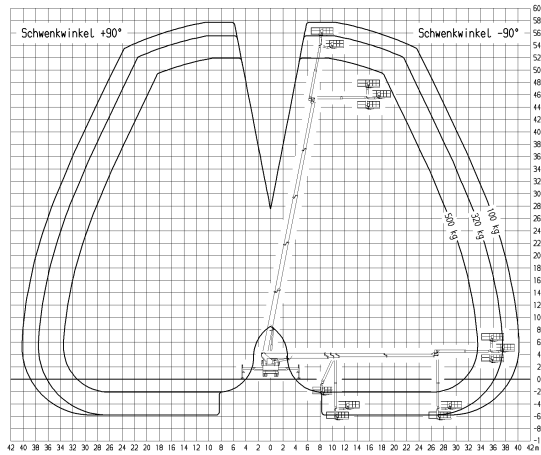
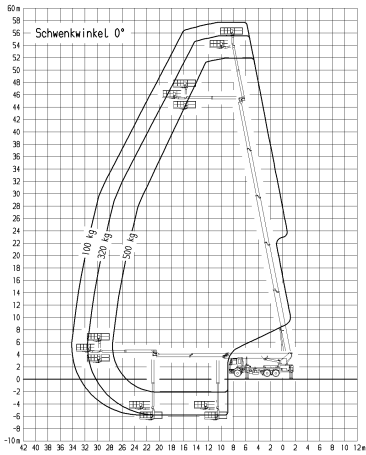
Mehr Informationen: www.ruthmann.de/t510hf

Arbeitskorblast 500 kg



Arbeitskorblast 500 kg



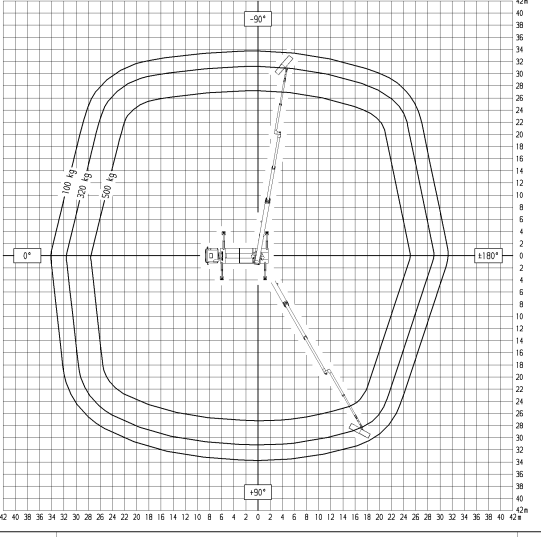
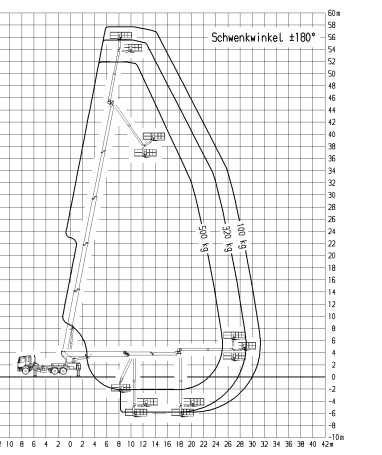
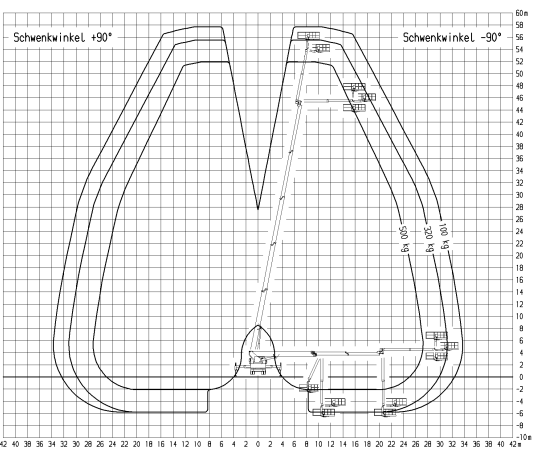
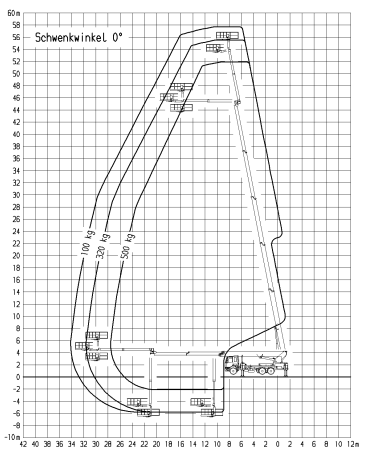


Horizontaler Abstützungsausschub:

vorne links 100%
hinten links 100%
vorne rechts 100%
hinten rechts 100%

Aufstellneigung $\leq 1^\circ$
Alle Maße ca.-Maße!
Änderungen vorbehalten!

| | | | | | | |
|------------|---|-------|-----------|-------------------|---------|----------|
| x | x | x | Bemerkung | Arbeitsbereich | Detail | 10.03.08 |
| x | x | x | | T 580 o.St. | Name | TSP-boc |
| x | x | x | | | proj01 | x |
| x | x | x | | | Format | DIN A2 |
| Zust. | | Datum | Name | Zeichnungs-Nr. | Maßstab | Blatt 1 |
| | | | | RUTHMANN | 1:400 | Anzahl 5 |
| | | | | 0_928_316_000_BL1 | | |
| Entwurf: x | | | | Erstellt: 09. x | | |

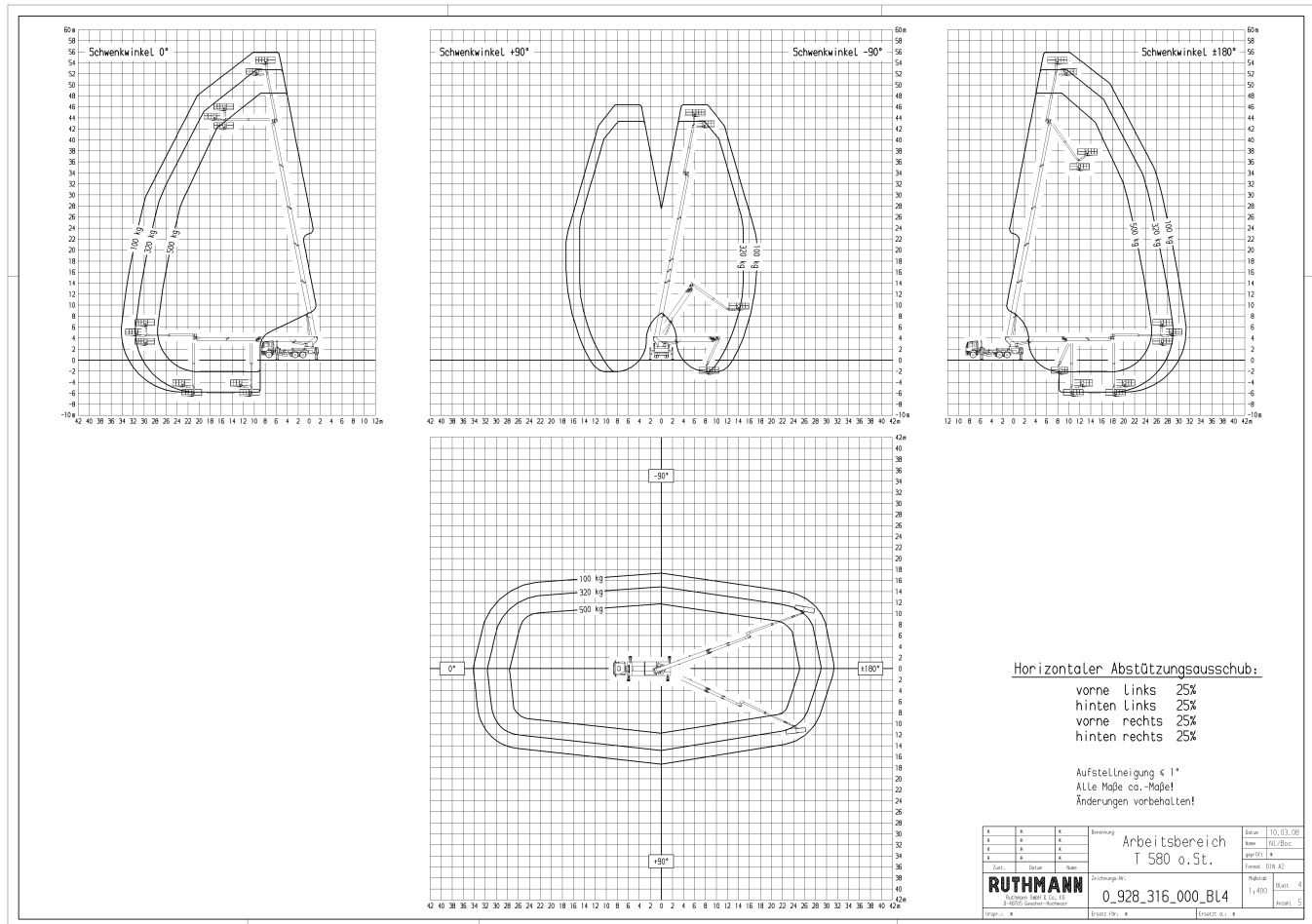
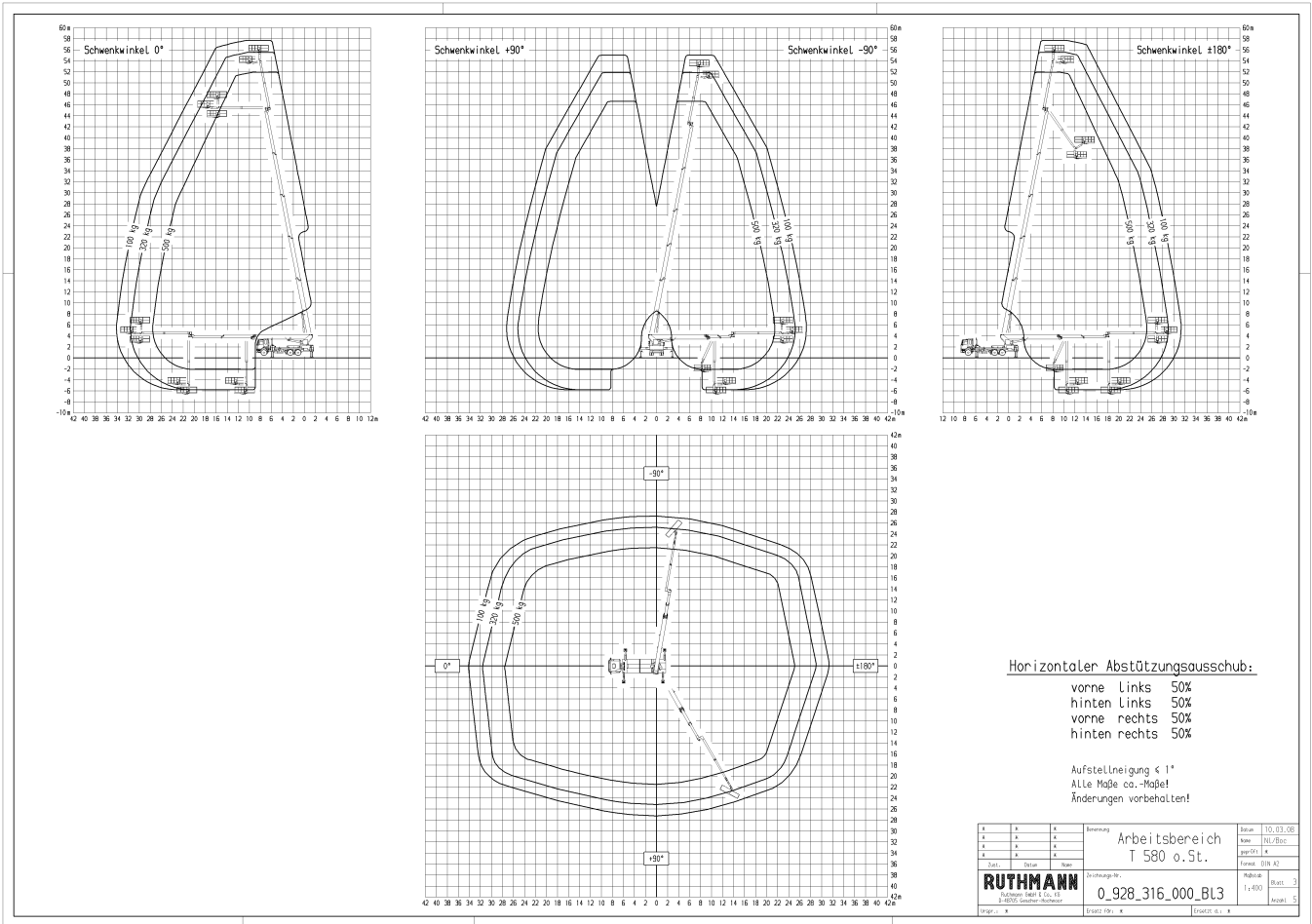


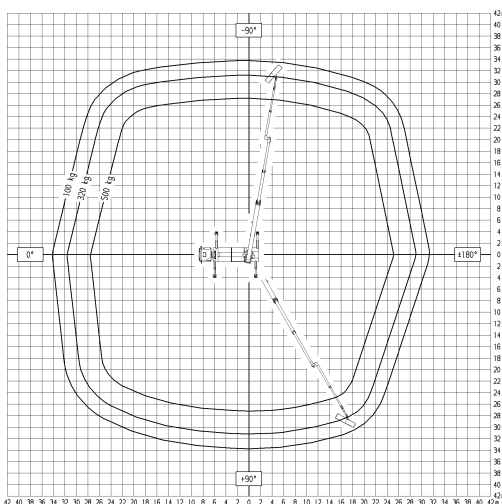
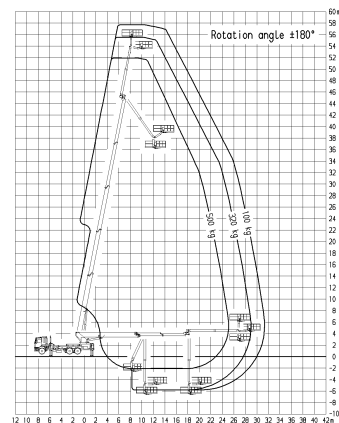
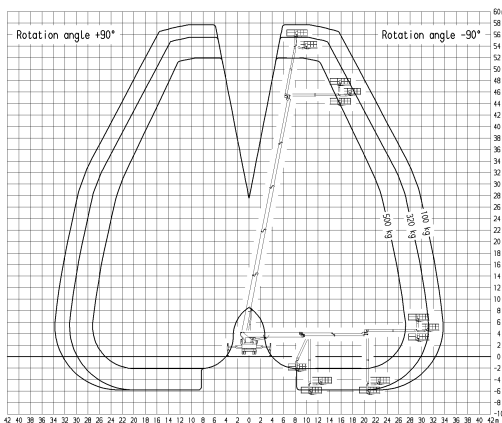
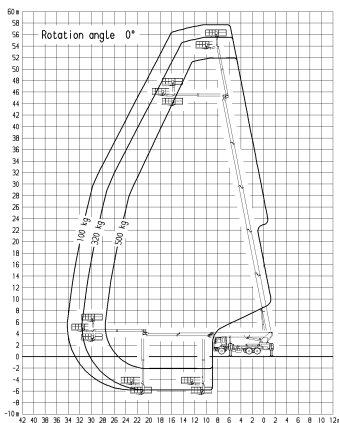
Horizontaler Abstützungsausschub:

vorne links 75%
hinten links 75%
vorne rechts 75%
hinten rechts 75%

Aufstellneigung $\leq 1^\circ$
Alle Maße ca.-Maße!
Änderungen vorbehalten!

| | | | | | | |
|------------|---|-------|-----------|-------------------|---------|----------|
| x | x | x | Bemerkung | Arbeitsbereich | Detail | 10.03.08 |
| x | x | x | | T 580 o.St. | Name | TSP-boc |
| x | x | x | | | proj01 | x |
| x | x | x | | | Format | DIN A2 |
| Zust. | | Datum | Name | Zeichnungs-Nr. | Maßstab | Blatt 2 |
| | | | | RUTHMANN | 1:400 | Anzahl 5 |
| | | | | 0_928_316_000_BL2 | | |
| Entwurf: x | | | | Erstellt: 09. x | | |





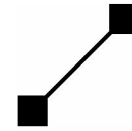
Horizontal extension of jacking:

- front left 75%
- rear left 75%
- front right 75%
- rear right 75%

Positioning inclination $\leq 1^\circ$
 ALL measurements are approx!
 Subject to alteration!

| | | | | | |
|---|--------|---------|-------|---|-------|
| Author | Editor | Checked | Drawn | Scale | Sheet |
| | | | | 1:1 | 2 |
| RUTHMANN <small>Ruthmann GmbH & Co. KG 69288 Heidelberg, Germany</small> | | | | Drawing No. 0_928_316_100_BL2 | |
| Original: 0_928_316_000_B12 | | | | Reproduction: | |





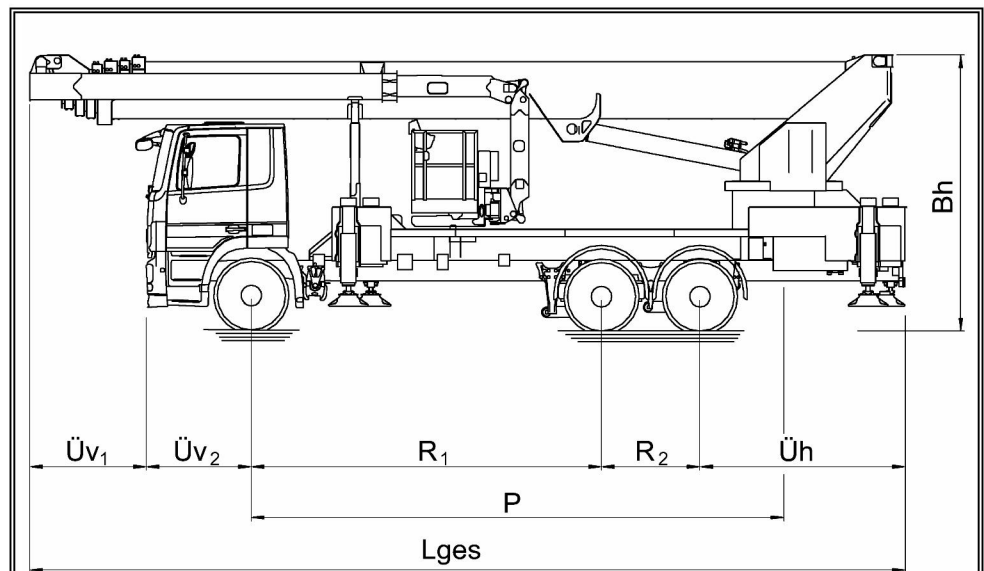
2 Technische Angaben

2 Technische Angaben

2.1 Technische Daten

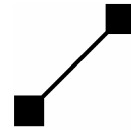
| | |
|----------------------|--------------------------------|
| Steiger-Typ | T580 |
| Fabrik-Nr. | 25522 |
| Fahrzeug-Typ (Fgst.) | MB 2532 L Actros / 4800 / 1350 |
| Fahrgestell-Nr. | WDB 930 204 1L 347 826 |

2.1.1 Maße und Gewichte des Gesamtfahrzeuges



| | |
|---|---------------------|
| Gesamtlänge (Lges) in Transportstellung | ca. 12,36 m |
| Bauhöhe (Bh) in Transportstellung | ca. 3,83 m |
| Fahrzeugbreite max. | ca. 2,54 m |
| Überhang vorn (Üv) | ca. 1,66 m / 1,44 m |
| Radstand (R) des Fahrzeuges | ca. 4,80 m / 1,35 m |
| Überhang hinten (Üh) | ca. 3,11 m |
| Plazierung (P) | ca. 7,24 m |





| Bereifung | |
|-------------|-----------------|
| Fahrgestell | 315 / 70 R 22,5 |

| Gewichte | |
|--------------------------|-----------------|
| zulässiges Gesamtgewicht | 26000 kg |
| zulässige Vorderachslast | 9000 kg |
| zulässige Hinterachslast | 11500 / 7500 kg |
| Eigengewicht | ca. 25660 kg |

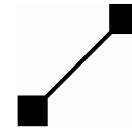


Gefahr!

Bei ausgehobener Vorderachse ist der Aufenthalt im Fahrerhaus verboten! Zuladungen im Fahrerhaus bzw. zusätzliche Lasten oder Anbauten am Fahrerhaus sind ebenfalls verboten! Vordere Auftritte dürfen nicht benutzt werden!

Hiervon ausgenommen ist das kurzzeitige Betreten des Fahrerhauses zum Aus- und Einschalten des Steigers.



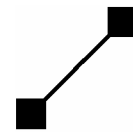

2.1.2 Angaben zum Steigeraufbau
2.1.2.1 Hauptkenndaten

| | |
|--|--|
| Arbeitshöhe | max. ca. 57,25 m |
| Hubhöhe (Plattformhöhe) | max. ca. 55,25 m |
| max. Reichweite (bei voller Abstützung und geschwenkter Arbeitsbühne) | ca. 40,00 m |
| maximale Tragfähigkeit | 500 kg |
| zulässige Handkraft | max. 400 N |
| Windbelastung | max. Windstärke 6 ≅ Windgeschwindigkeit 12,5 m/s |
| zulässige Aufstell-Neigung | max. 1°; Räder Bodenfreiheit |
| ausgleichbare Gelände-Neigung (bei der ein Aufstellen des Steigers unter Einhaltung der zulässigen Aufstell-Neigung ohne das Unterlegen der Stützteller möglich ist) | längs: ca. 2,0°; quer: ca. 3,0° |
| Isolation | keine |

2.1.2.2 Abstützeinrichtung

| | |
|--|--|
| Art der Abstützung | vorne: Horizontal- Vertikal- hinten: Horizontal- Vertikal- Abstützung |
| Stützweite bei voller Abstützung (Außenkante Teller) | vorne: ca. 9,67 m hinten: ca. 9,69 m |
| Stützweite bei einseitiger Abstützung im Fahrzeugprofil (Außenkante Teller) | vorne: ca. 6,28 m hinten: ca. 6,29 m |
| Stützweite bei beidseitiger Abstützung im Fahrzeugprofil (Außenkante Teller) | vorne: ca. 2,89 m hinten: ca. 2,89 m |
| Stützkräfte auf dem Untergrund (waagerechte Aufstellung, gleichmäßiger Fahrzeugaushub) | vorne links: 220 kN vorne rechts: 220 kN hinten links: 220 kN hinten rechts: 220 kN |



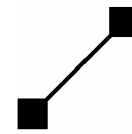


2.1.2.3

Ausleger

| | | |
|--|---------------------------------------|------------------------|
| Unterarm | Trägerausführung | 5-fach-Teleskop-Hubarm |
| | Teleskopausschub | ca. 30,25 m |
| | Aufrichtwinkel | ca. 80° |
| Oberarm | Trägerausführung | 2-fach-Teleskop-Hubarm |
| | Teleskopausschub | ca. 3,70 m |
| | Teleskopausschub in Transportstellung | ca. 1,35 m |
| | max. Aufrichtwinkel | ca. 180° |
| Schwenkbereich Ausleger (bei voller Abstützung) | | ca. 2 x 250° |
| max. Aufrichtwinkel des Rüssels | | ca. 180° |





2.1.2.4

Arbeitsbühne

| | |
|--|---|
| Art der Arbeitsbühne (Auslieferungszustand) | Aluminium-Teleskop-Arbeitsbühne (Kamerabühne) |
| Abmessungen | ca. 2,30 m x 0,90 m |
| Breite der Bühne teleskopierbar auf | max. ca. 3,60 m |
| Höhe der Umwehrung | ca. 1,10 m |
| maximale Tragfähigkeit „I“ (Oberarm-Teleskop vollständig eintele-skopiert) | 500 kg |
| zulässige Personenzahl | 5 |
| zulässige Zuladung (Sonderausstattungen, Werkzeug und Material gelten als Zuladung!) | 100 kg = 500 kg - 5 Personen (400 kg) |
| maximale Tragfähigkeit „II“ (Oberarm über die Position „senkrecht nach unten“ angehoben und Oberarm-Teleskop vollständig austeleskopiert) | 320 kg |
| zulässige Personenzahl | 3 |
| zulässige Zuladung (Sonderausstattungen, Werkzeug und Material gelten als Zuladung!) | 80 kg = 320 kg - 3 Personen (240 kg) |
| maximale Tragfähigkeit „III“ (Arbeitsbühne in Transportstellung) | 430 kg |
| zulässige Personenzahl | 4 |
| zulässige Zuladung (Sonderausstattungen, Werkzeug und Material gelten als Zuladung!) | 110 kg = 430 kg - 4 Personen (320 kg) |
| Einstieg | links und rechts |
| CEE - Steckdose (Sonderausstattung) | 5-polig 400 V / 16 A / 50 Hz |
| Schutzkontaktsteckdose (Sonderausstattung) | 230 V / 10 A / 50 Hz |
| Steckdose (Sonderausstattung) | 2-polig 24 V |
| beweglicher Scheinwerfer, abnehmbar (Sonderausstattung) | 24 V / 70 W |
| Luft-/Wasserleitunganschluß (Sonderausstattung) | Betriebsdruck max. 150 bar Temperatur max. +80°C |

