


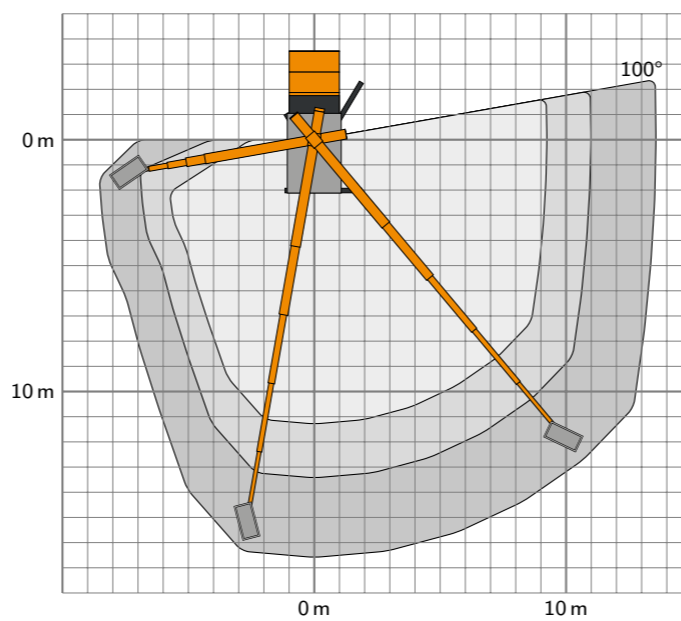
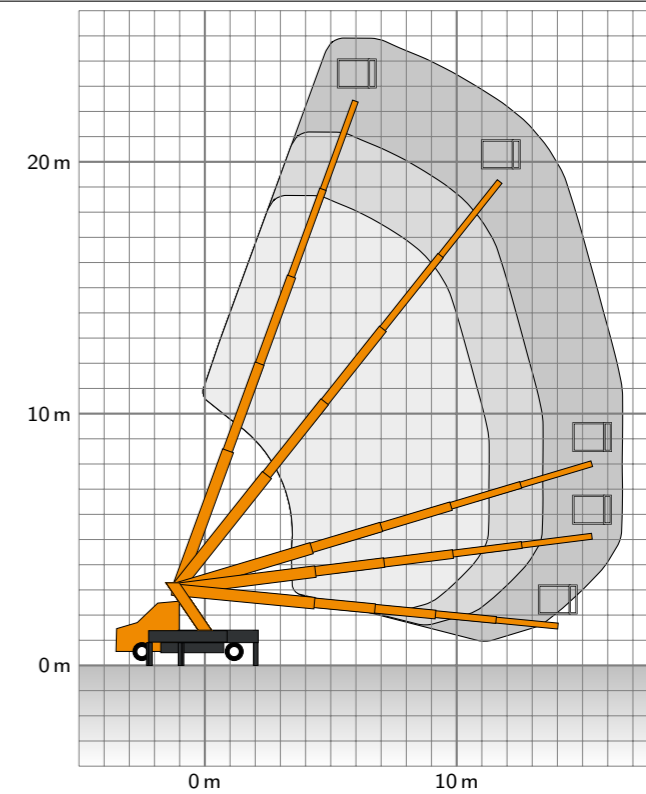
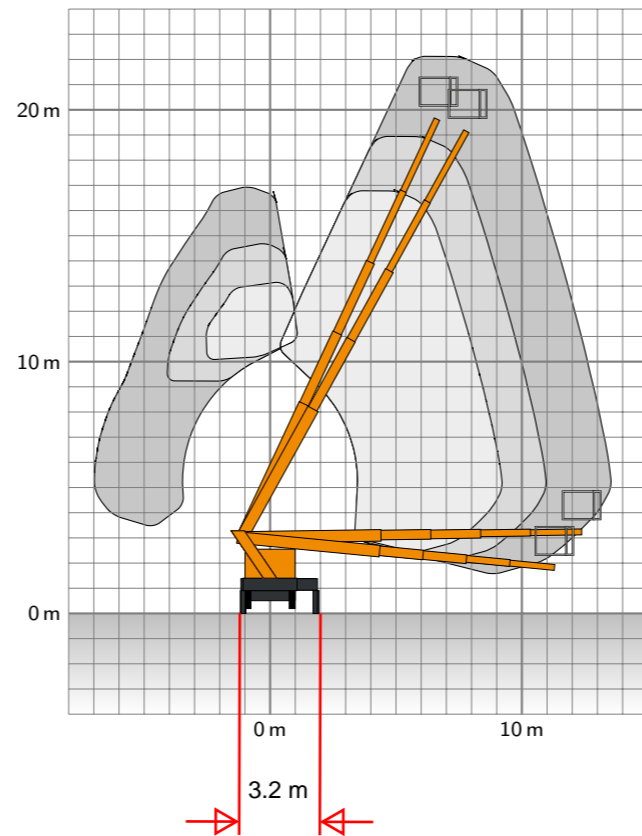



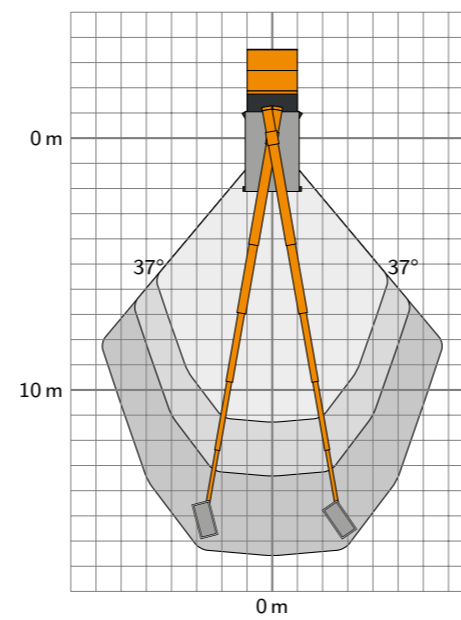
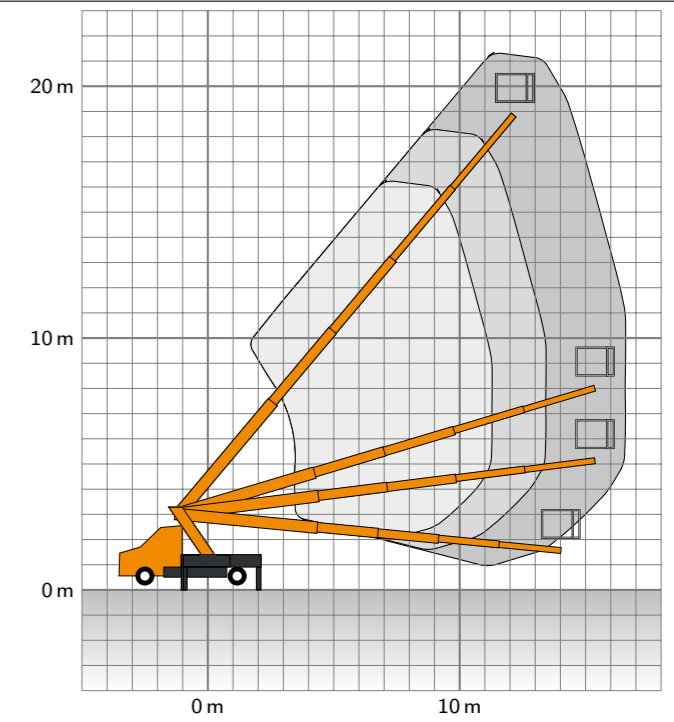


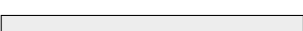


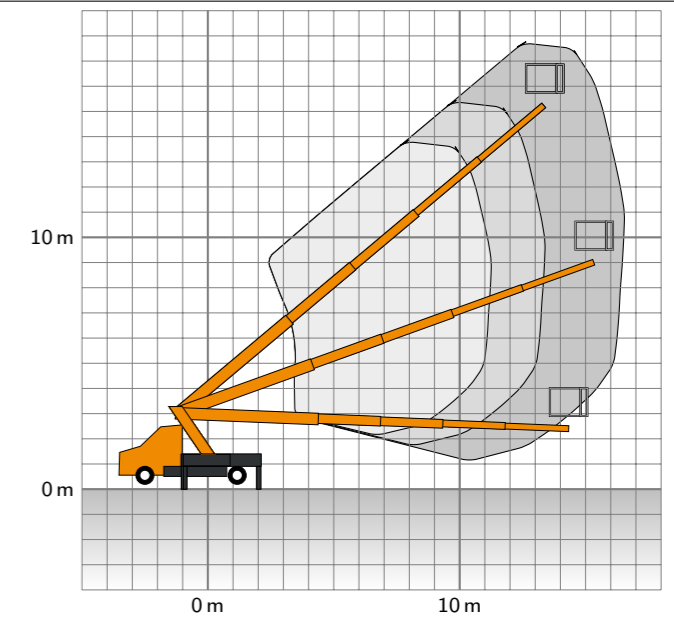
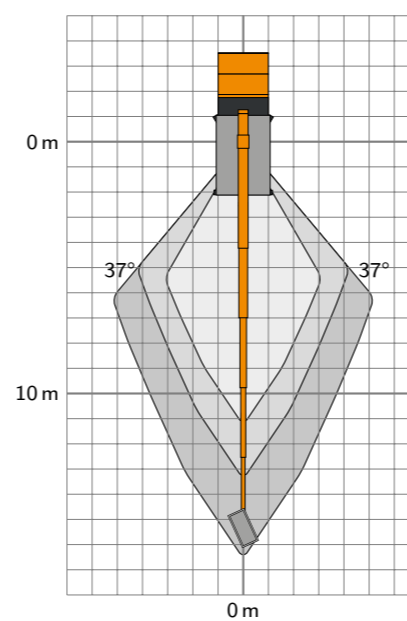
RUTHMANNSTEIGER®	TB 300
Alu-Bühne	300 kg Nennlast
breite Alu-Bühne	295 kg Nennlast
Trägerfahrzeug	Sprinter 314 CDI 4x2
Zeichnungsnummer	0928536000
Arbeitsbereich	beidseitig voll abgestützt
Aufstellneigung $\leq 0,5^\circ$	Slope $\leq 0,5^\circ$
Alle Maße ca- Maße!	All measures are approx!
Änderungen vorbehalten!	Alterations reserved!
	100/95 kg Bühnenlast
	200/195 kg Bühnenlast
	300/295 kg Bühnenlast
Maßstab: 1:300	16. September 2020
Blatt	1 von 4






RUTHMANNSTEIGER®	TB 300
Alu-Bühne	300 kg Nennlast
breite Alu-Bühne	295 kg Nennlast
Trägerfahrzeug	Sprinter 314 CDI 4x2
Zeichnungsnummer	0928536000
Arbeitsbereich	einseitig voll abgestützt
Aufstellneigung $\leq 0,5^\circ$	Slope $\leq 0,5^\circ$
Alle Maße ca- Maße!	All measures are approx!
Änderungen vorbehalten!	Alterations reserved!
	100/95 kg Bühnenlast
	200/195 kg Bühnenlast
	300/295 kg Bühnenlast
Maßstab: 1:300	16. September 2020
Blatt	2 von 4



RUTHMANNSTEIGER®	TB 300
Alu-Bühne	300 kg Nennlast
breite Alu-Bühne	295 kg Nennlast
Trägerfahrzeug	Sprinter 314 CDI 4x2
Zeichnungsnummer	0928536000
Arbeitsbereich	im Profil voll abgestützt
Aufstellneigung $\leq 0,5^\circ$	Slope $\leq 0,5^\circ$
Alle Maße ca- Maße!	All measures are approx!
Änderungen vorbehalten!	Alterations reserved!
	100/95 kg Bühnenlast
	200/195 kg Bühnenlast
	300/295 kg Bühnenlast
Maßstab: 1:300	16. September 2020
Blatt	3 von 4



RUTHMANNSTEIGER®	TB 300
Alu-Bühne	300 kg Nennlast
breite Alu-Bühne	295 kg Nennlast
Trägerfahrzeug	Sprinter 314 CDI 4x2
Zeichnungsnummer	0928536000
Arbeitsbereich	Minimalabstützung
Aufstellneigung $\leq 0,5^\circ$	Slope $\leq 0,5^\circ$
Alle Maße ca- Maße!	All measures are approx!
Änderungen vorbehalten!	Alterations reserved!
	100/95 kg Bühnenlast
	200/195 kg Bühnenlast
	300/295 kg Bühnenlast
Maßstab: 1:300	16. September 2020
Blatt	4 von 4