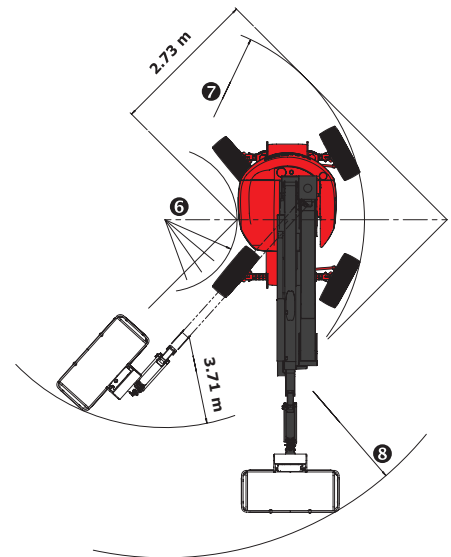
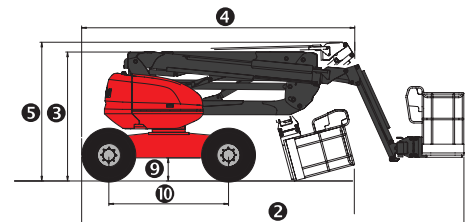
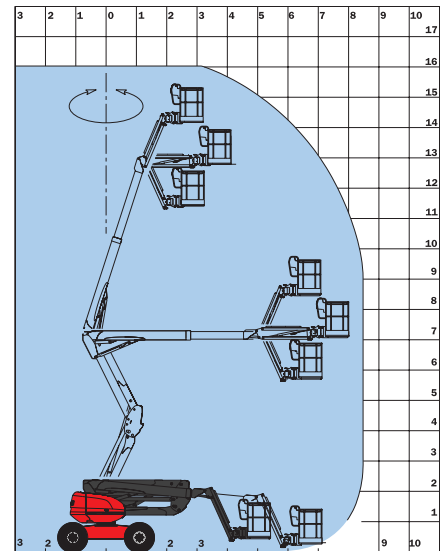


| | | 160 ATJ + |
|--|---|----------------|
| | Arbeitshöhe | 16.25 m |
| | Plattformhöhe | 14.25 m |
| | Übergreifhöhe | 7.00 m |
| | Seitliche Reichweite | 8.95 m |
| | Korbarmdrehwinkel | +70°/-70° |
| | Korb drehen | +90°/-90° |
| | Schwenkbereich des Oberwagens | 350° |
| | Tragfähigkeit | 400 kg |
| | Personenzahl (innen/außen) | 2/2 |
| | Arbeitskorb (Breite x Länge) | 2.30 x 0.93 m |
| | 1. Gesamtbreite | 2.30 m |
| | 2. Gesamtlänge | 6.93 m |
| | 3. Gesamthöhe | 2.37 m |
| | 4. Gesamtlänge eingefahren (zum Abstellen) | 4.94 m |
| | 5. Gesamthöhe eingefahren (zum Abstellen) | 2.70 m |
| | 6. Wenderadius innen | 1.32 m |
| | 7. Wenderadius außen | 3.68 m |
| | 8. Wenderadius über Arbeitskorb | 6.39 m |
| | 9. Bodenfreiheit | 42.5 cm |
| | 10. Radstand | 2.20 m |
| | Fahrgeschwindigkeit | 6 km/h |
| | Arbeitsgeschwindigkeit | 0.80 km/h |
| | Steigfähigkeit | 40 % |
| | Max. zulässige Schrägneigung | 5° - 9% |
| | Bereifung | 18" |
| | Antriebsräder | 4 |
| | Lenkräder | 4 |
| | Gewicht (je nach Ausstattungsumfang) | 8100 kg |
| | Motor | KUBOTA V2403-M |
| | Leistung | 45 PS |
| | Geräuschpegel (LwA) | 101 dB |



| Serienumfang |
|---|
| Extrabreiter Arbeitskorb |
| Proportionalsteuerung |
| 4 Bewegungen gleichzeitig |
| Allradantrieb |
| Allradlenkung |
| Hundeganglenkung |
| Ausgeschäumte Räder |
| Differentialsperre |
| Vorderachse mit Limited-Slip-Differential |
| Integrierte Diagnosehilfe |
| Betriebsstundenzähler |
| Proportionale Kraftstoffvorratsanzeige mit Anzeige des unteren Grenzwerts |
| Werkzeugablagekasten |
| Abschließbare Bedienpultabdeckung |
| Hupe |
| Rundumleuchte |
| Akustischer Alarm und Kontrollleuchte bei Schrägneigung und Überlast |
| Entriegelung bei Schrägneigung |
| Anschlagösen |
| Elektrische Notpumpe |
| Vorbereitung 230 V-Anschluss |
| Totmannpedal |

